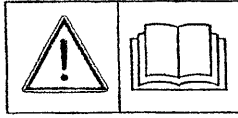


15



# NOTICE TECHNIQUE PARTS MANUAL TECHNISCHE BESCHREIBUNG TECHNISCHE GEGEVENS

## TONDEUSE A GAZON Lawnmower / Rasenmäher / Gazonmaaier

**MARQUE: Floraself**  
Marke / Merk.  
**MODELE: HBB55H6T**  
Type / Typ.  
**REF.ARTICLE: 00025268**  
Part Number / Typ Nr.

**MOTEUR: HONDA**  
Engine / Motor.  
**MODELE: GCV 160**  
Type / Typ.

**LARGEUR DE COUPE : 53 cm**  
Cutting width. / Schnittbreite / Maai breedte .  
**CHASSIS: ALU**  
Deck / Chassis .  
**MODELE DE FABRICATION : 2001**  
Year of Fabrication / Baujahr / Producttiejaar.

ED : 09/01/01 96425268

(Avertissement : seuls les repères inscrits sur le tableau correspondent à votre machine)

Notice à conserver pour consultations ultérieures

Ihr Ersatzteil-Partner

(F)

### CONDITIONS DE GARANTIE

Toutes nos fabrications sont garanties 12 mois à dater du jour de livraison à l'utilisateur pour usage non professionnel. La garantie couvre toutes pièces présentant des défauts de fabrication, des vices aux matières premières qui les rendent impropres à l'usage préconisés dans les notices d'utilisation à l'exclusion du moteur.

La garantie légale couvrant les défauts ou vices cachés (art. 1641 et suivants du code civil) est applicable en tout état de cause.

**Le moteur est garanti par son fabricant spécifique.**  
Pour toute panne moteur, s'adresser au réseau de réparateur de la marque du moteur.  
La garantie couvre pièces et main d'œuvre pour toute pièce qui sera reconnue défectueuse de matière ou de fabrication.

**La garantie ne couvre pas :**  
• les frais d'entretien normaux,  
• les détériorations consécutives :  
- à un défaut d'utilisation ou d'entretien,  
- à une intervention modifiant les caractéristiques d'origine.  
• au remplacement des pièces d'origine par des pièces d'une autre origine,  
• à ces réparations antérieures effectuées par du personnel non qualifié,  
• les frais de déplacement et de transport.

La preuve d'achat doit être produite lors de chaque réparation sous garantie. La garantie peut être refusée si la preuve d'achat n'est pas fournie

(GB)

### GUARANTEE CONDITIONS

All manufactured products are guaranteed 12 months as of the date of delivery to the user for a non-professional use.

The guarantee covers all parts with manufacturing faults, faults in raw materials making them improper for the use recommended in the use instructions, excluding the engine.

The engine is guaranteed by its manufacturer.  
For any failure to the engine, speak with the repair station of the engine manufacturer.  
The guarantee covers all parts and labor for any part found with a manufacturing or material defect.

**The guarantee does not cover:**  
• normal maintenance costs,  
• damage following:  
- a use or maintenance fault,  
- work modifying the original characteristics,  
- replacement of original parts by parts from another source,  
- previous repair carried out by non-qualified personnel,  
• travel and transport expenses.

The proof of purchase must be produced whenever a repair is requested under the guarantee. The guarantee may be void if the proof of purchase is not provided.

(D)

### GARANTIEBEDINGUNGEN

Alle unsere Geräte werden mit einer 12 Monate Garantie ab Lieferung an den Anwender für nicht professionellen Gebrauch abgedeckt.

Die Garantie bezieht sich auf alle Bauteile, die Herstellungfehler und Rohsto/mangel aufweisen, welche die Geräte für den in der Bedienungsanleitung empfohlenen Gebrauch ungeeignet machen, mit Ausnahme des Motors.

Der Motor wird durch die Garantie des spezifischen Motorherstellers abgedeckt. Für jeglichen Motorschaden wenden Sie sich bitte an die Reparaturdienststellen des entsprechenden Motorherstellers.

Die Garantie umfasst Materialersatz und Arbeitsaufwand für alle Bauteile oder herstellbaren Materialen.

**Von der Garantie ausgeschlossen sind:**  
• übliche Wartungskosten,  
• Beschädigungen aufgrund von:  
- Anwendungs- oder Wartungsfehlern,  
- Eingriffen, welche die Änderung der Original Eigenschaften des Gerätes zur Folge haben,  
- Ersatz der Originalteile durch Bauteile eines anderen Herstellers,  
• vorherige Reparaturarbeiten, die von nicht qualifiziertem Personal durchgeführt wurden,  
• Reise- und Transportkosten.

Der Kaufbeleg muß bei jeglichen Reparaturarbeiten vorgelegt werden. Die Garantie kann verweigert werden, wenn kein Kaufbeleg vorgelegt wird.

(NL)

### GARANTIEVOORWAARDEN

Op al onze producten rust een garantie van 12 maanden vanaf de afleveringsdatum bij de gebruiker voor niet professioneel gebruik.

De garantie dekt de materiaa- en fabricagefouten op alle onderdelen die de machine onbruikbaar maken voor het in de gebruikshandleiding genoemde gebruik, met uitzondering van de motor.

Bovenstaande doet geen afbreuk aan de wettelijke garantiplicht voor verborgen gebreken.

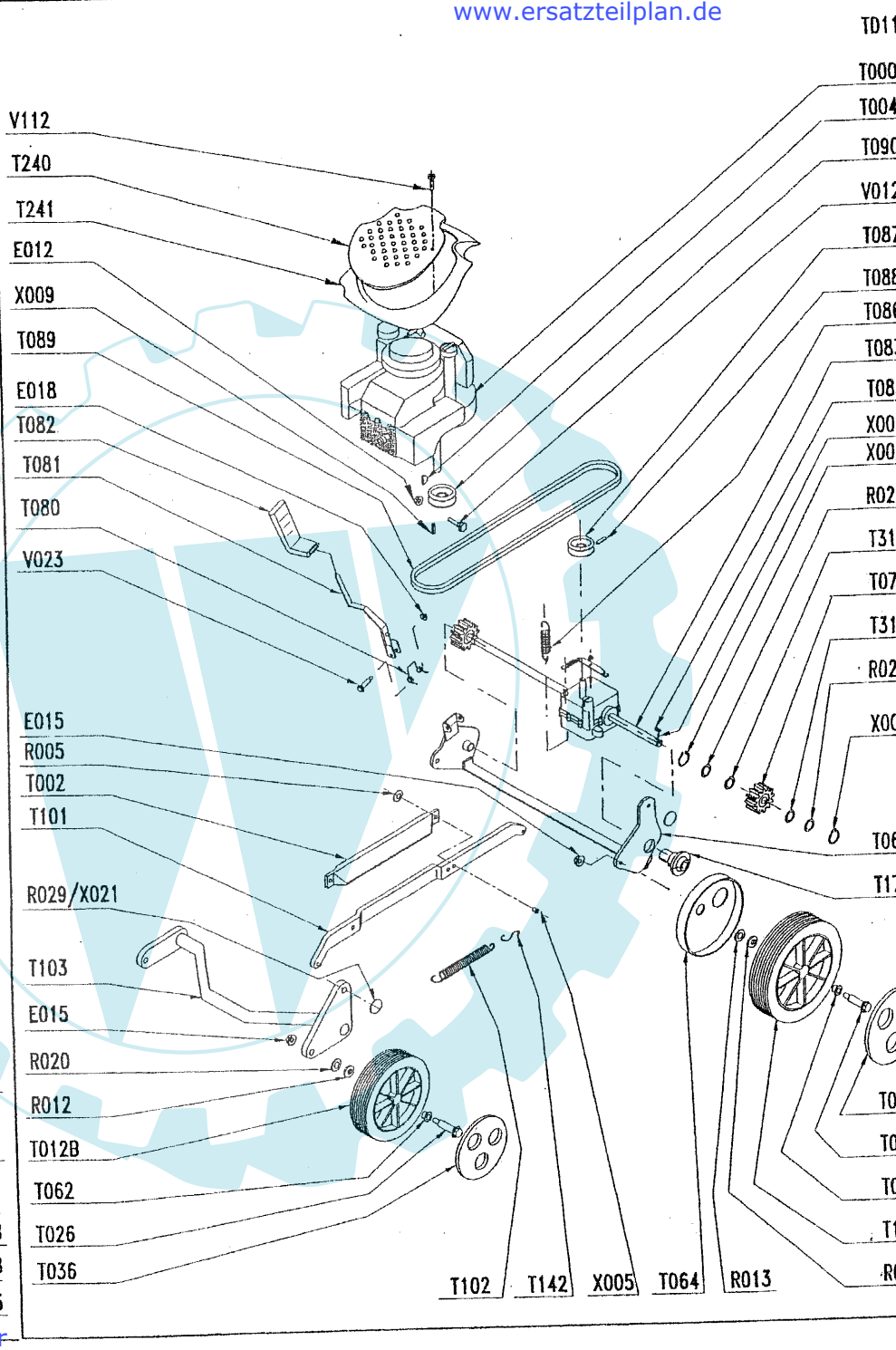
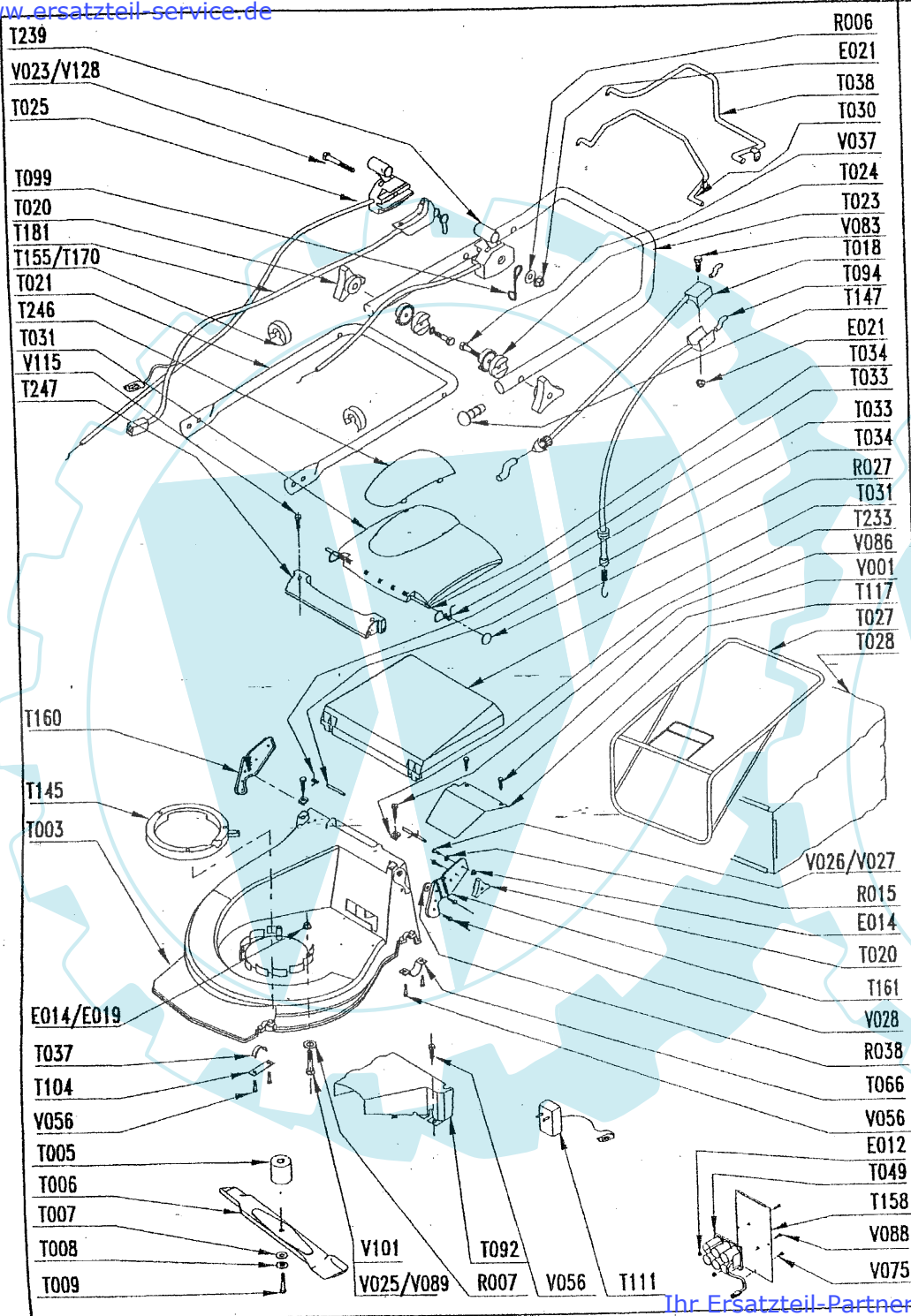
De motor valt onder de garantie van de motorfabrikant.

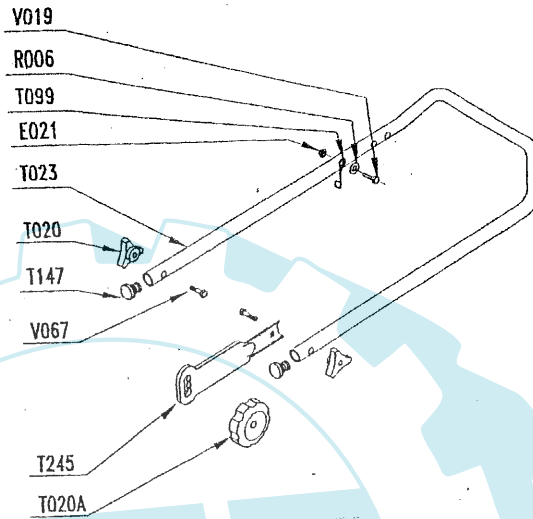
In geval van problemen met de motor dient u zich te wenden tot een service-center van deze laatste.

De garantie dekt de kosten voor uitoon en onderdelen voor alle door ons erkende materiaal- en fabricagefouten.

**Valt niet onder de garantie:**  
• het normale onderhoud,  
• schade veroorzaakt door:  
- verkeerd gebruik of gebrek aan onderhoud  
• ingrepen die de oorspronkelijke eigenschappen van de machine wijzigen  
• het vervangen van originele door niet originele onderdelen  
• reparaties uitgevoerd door niet gekwalificeerd personeel  
• verplaatsings- en verzendingskosten.

Voor elke reparatie die valt onder de garantie moet het aankoopbewijs gelijmd worden. Zonder aankoopbewijs kan de garantie geweigerd worden.





REPERES CODE ARTICLE

E012	90892078
E014	90100044
E015	90315001
E018	90805503
E019	90805504
E021	90105406
R005	90800035
R006	90105058
R007	90807501
R012	90100067
R013	90100068
R020	90892018
R023	97047308
R027	90892058
R029	90807507
R038	062300
T000	00100337
T002	M4961
T003	070600/V
T004	90892046
T005	90892900
T006	M4331
T007	90803044
T008	90803042
T009	90892044
T012B	90892404
T018	90892456
T020	90892066
T020A	90892600
T022	90892467
T023	90892561
T025	92100203
T026	90892469
T027	90892704
T028	071214/NF
T030	90892507/N
T031	90892700/N
T033	90892706
T034	90892705
T036	90892407
T037	100215/0
T038	90892534/N
T056	M5938/J1
T062	EFT00088
T064	M5565
T066	060220/0
T067	90892941/N
T073	M5559
...	...

T082	90803039
T083	90892453
T085	90803036
T086	90803098
T087	EFT00080
T088	EFT00082
T089	90805067
T090	90803032
T092	070624/1
T094	90892349
T099	100840/8
T101	90808010/N
T102	M4223
T103	90808013/N
T104	100214/0
T117	070630/0
T142	M1867
T145	080626/N
T147	90800013
T154	M5562
T155	M4780
T158	070220/0
T160	90892559/N
T161	90892558/N
T175	90892945
T245	90892538/N
T246	90892701/N
T247	90892702/N
T310	90896064
V001	90105047
V012	90105095
V023	90105086
V026	90105059
V028	90105005
V056	100216/0
V067	90800004
V083	90105115
V101	90100062
V115	90805045
X002	90892026
X005	90105096
X008	90803035